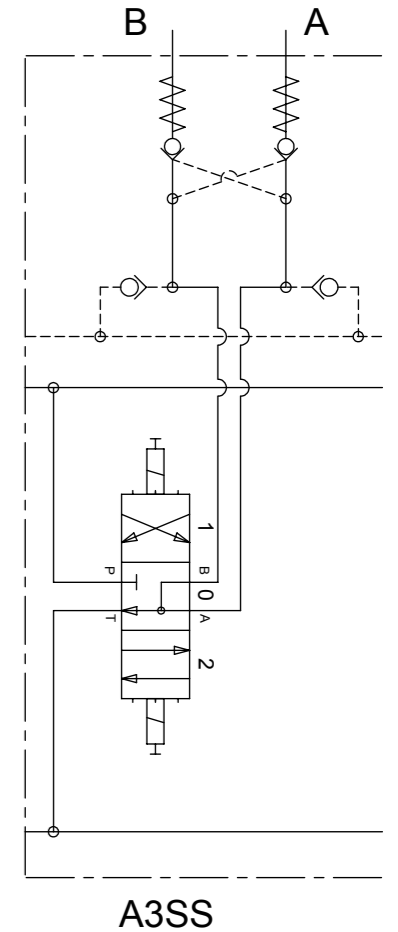
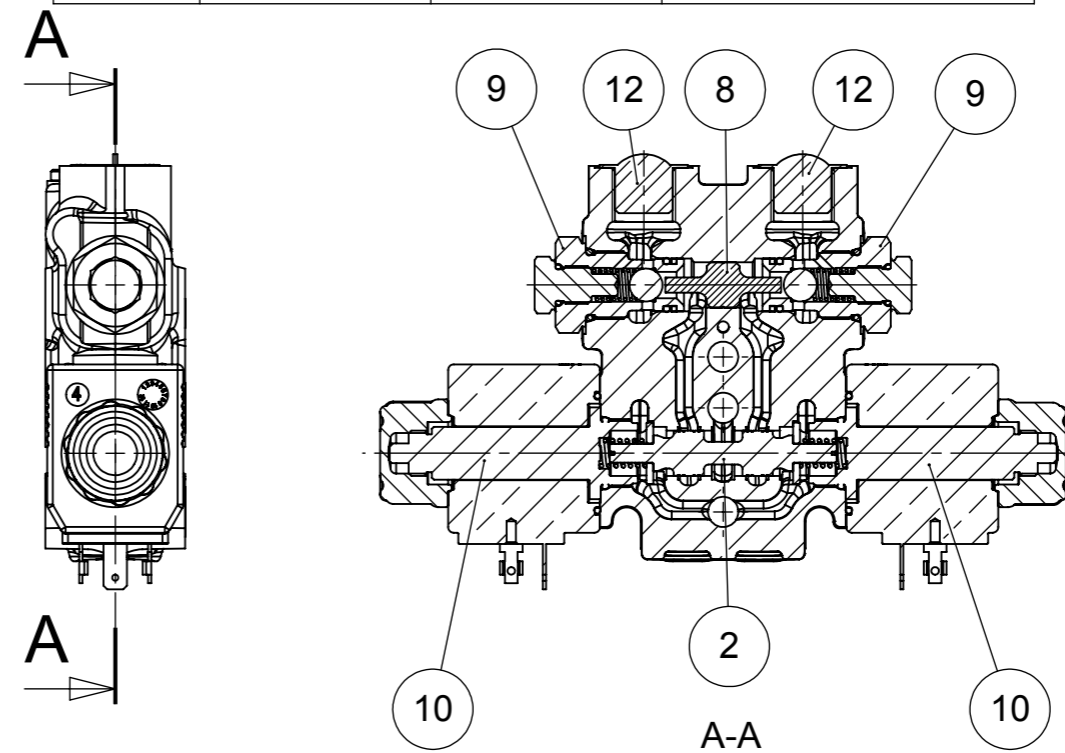
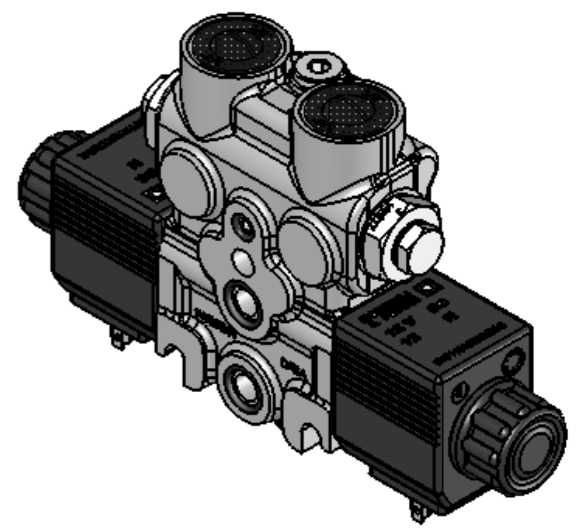


UTENZE PORTS	FILETTATURA THREAD	COPPIA DI SERRAGGIO TIGHTENING TORQUE	TAPPI DA RIMUOVERE PRIMA DELL'USO PLUGS TO BE REMOVED BEFORE USE
A B	3/8" GAS ISO 1179	40-45 Nm	DO38561038



SPECIFICA BOBINE ON-OFF ON-OFF COILS SPECIFICATION	
VOLTAGGIO (V) VOLTAGE (V)	12
POTENZA (W) POWER (W)	26.5

NOTA / NOTE  
 PROTETTO SUPERFICIALMENTE  
 SURFACE PROTECTION



N.	Codice / Code	Q.tà / Q.ty	Descrizione	Description
1	DO4WF5EAA38Z0L	1	LAPPATO DNCE50TP LS 3/8G PRED.VBD RAPPORTO PILOTAGGIO 1:3 ZINCATO 7 MICRON	FINISHED DNCE50TP LS 3/8G VBD ZINKED
2	DO29225E03003	1	SPOLA BW05 C.3SS 0.5mm CORSA 2.1	SPOOL BW05 C.3SS 0.5mm STROKE 2.1
3	DO350A10082NBR90	2	OR DF1,78 DI10,82 NBR 90SH	OR DF1,78 DI10,82 NBR 90SH
4	DO350A05028NBR70	1	OR DF1.78 DI5.28 NBR 70SH	OR DF1.78 DI5.28 NBR 70SH
5	DO37500532	2	SFERA 5/32"(4)GRADO 10 ISO3290 100Cr6	SPHERE 5/32"(4)GRADE 10 ISO3290 100Cr6
6	DO345021018	1	BONDED SEALS 1/8G	BONDED SEALS 1/8G
7	DO29599018001	1	TAPPO CHIUSURA 1/8G SHUTTLE VALVE DNCE50TP LS	END PLUG 1/8"G SHUTTLE VALVE
8	DO23601067	1	PISTONE PIL. PER V.BLOCCO BW05 ALTO	SPOOL PILOT BW05 DCV
9	DOWBHDEM18012	2	CARTUCCIA VBD PER ELEMENTO DNCE50TP	DOUBLE ACTING CHECK VALVE M18x1 EL. DNCE50TP
10	DO770063029	2	KIT PILOTA D.14 M18x1 CORSA 2.1mm	PILOT KIT D.14 M18X1 STROKE 2.1mm
11	DO712012DCD026	2	KIT BOBINA 12V 26.5W D14 DIN43650	COIL KIT 12V 26.5W D14 DIN43650
12	DO38561038	2	TAPPO IN PLASTICA 3/8"GAS	PLASTIC PLUG 3/8"GAS

CODICE CLIENTE / CUSTOMER CODE		CLIENTE / CUSTOMER	TIPO DI MACCHINA / TYPE OF IMPLEMENT		RIF. CLIENTE / CUSTOMER REFERENCE	
DESCRIZIONE BW0511BO A3SS ?? A NN NN VB NN VB NN A A						
DESCRIPTION BW0511BO A3SS ?? A NN NN VB NN VB NN A A						
CODICE CONFIGURAZIONE / CONFIGURATION CODE						
DESCRIZIONE Massimo livello di contaminazione dell'olio ammesso secondo ISO 4406 Maximum allowable oil contamination level according to ISO 4406		20/18/15	MASSA / MASS kg	DISEGNATO / DRAWN BY E. DI FELICE	PAG. 1 / 1	CODICE / PART NUMBER DO6DF5EA00554R
				DATA / DATE 22-10-2015		REV. 0